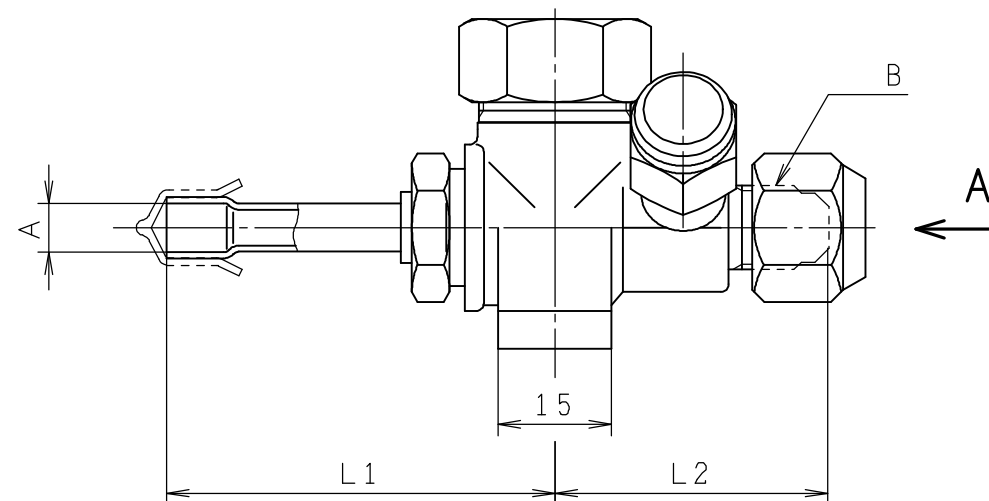
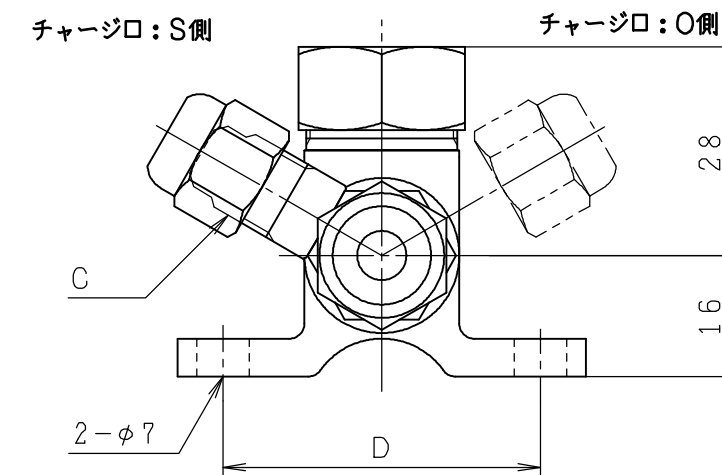


形状 I



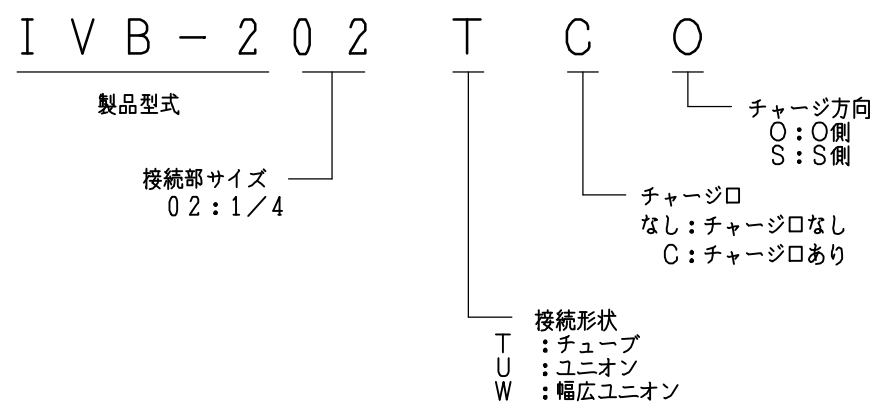
形状 II



A 視

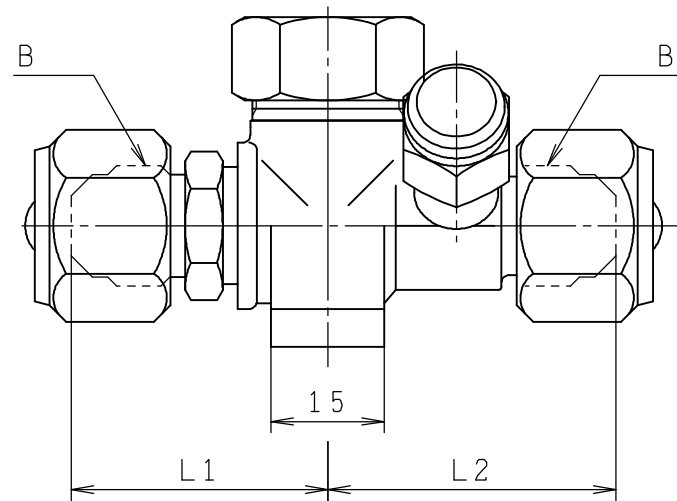
形状 I・II 共通

型式	形状	L1	L2	A (適用管径)	B	C (チャージ口)	D	気密 耐圧 (MPa)	使用冷媒
IVB-202U	I	31	36	**	7/16-20UNF	なし	42	4.15 / 6.23	R12、R22、R502 R134a R404A、R407C R410A
IVB-202T	II	50	36	φ6.35	7/16-20UNF		42	4.15 / 6.23	
IVB-202UCS	I	31	36	**	7/16-20UNF	7/16-20UNF or 1/2-20UNF	42	4.15 / 6.23	
IVB-202WCS	I	36	36	**	7/16-20UNF		42	4.15 / 6.23	
IVB-202TCS	II	50	36	φ6.35	7/16-20UNF		42	4.15 / 6.23	

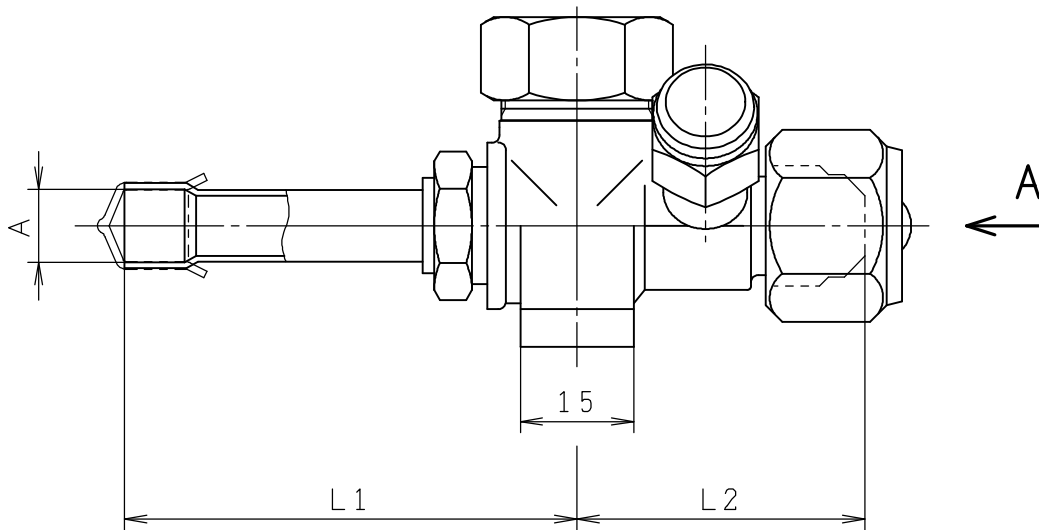


お問い合わせの際は、使用冷媒を確認してください。
『形状 II・III』のパイプは、変更できます。

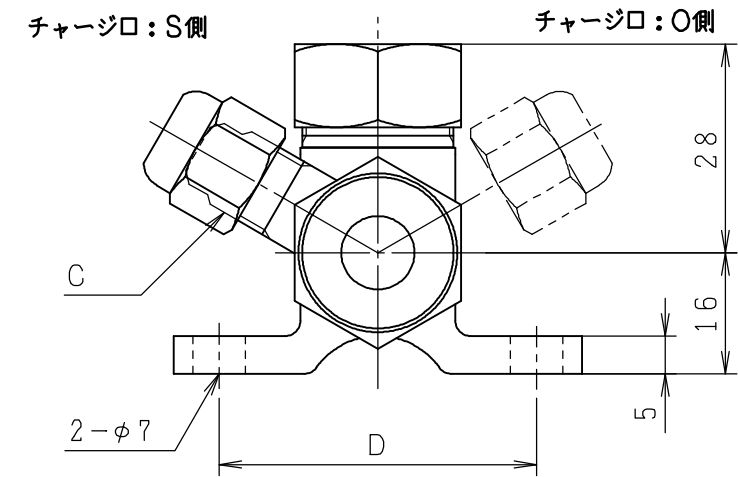
NAME	黄銅製ボールバルブ 1 / 4
	IVB-202***
DRAWING NO.	1320-0142-
	IZUMI 株式会社イズミ技研 IZUMI GIKEN CO., LTD.



形状 I



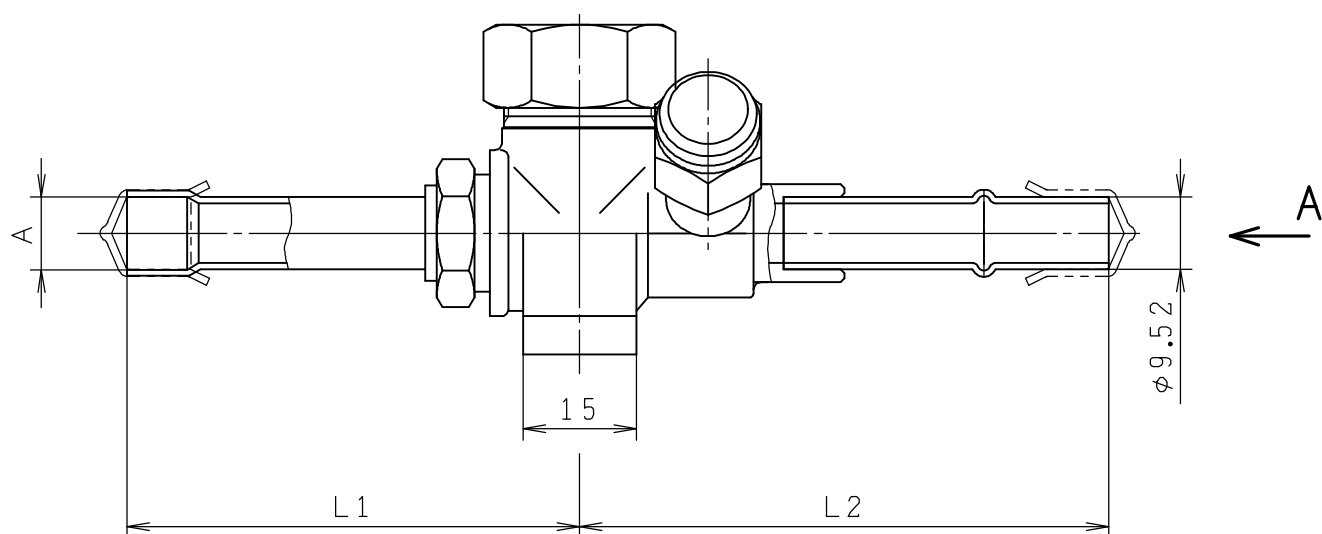
形状 II



A 視

形状 I・II 共通

型式	形状	L1	L2	A (適用管径)	B	C (チャージ口)	D	気密耐圧 (MPa)	使用冷媒
IVB-203U	I	33	38	**	5/8-18UNF	なし	42	4.15 / 6.23	R12、R22、R502 R134a R404A、R407C R410A
IVB-203T	II	80	38	φ9.52	5/8-18UNF		42	4.15 / 6.23	
IVB-203UCS	I	33	38	**	5/8-18UNF	7/16-20UNF or 1/2-20UNF	42	4.15 / 6.23	
IVB-203WCS	I	38	38	**	5/8-18UNF		42	4.15 / 6.23	
IVB-203TCS	II	80	38	φ9.52	5/8-18UNF		42	4.15 / 6.23	
IVB-203TCS	III	80	100	φ9.52	なし		42	4.15 / 6.23	



形状 III

IVB-203TCO

製品型式

接続部サイズ 03:3/8

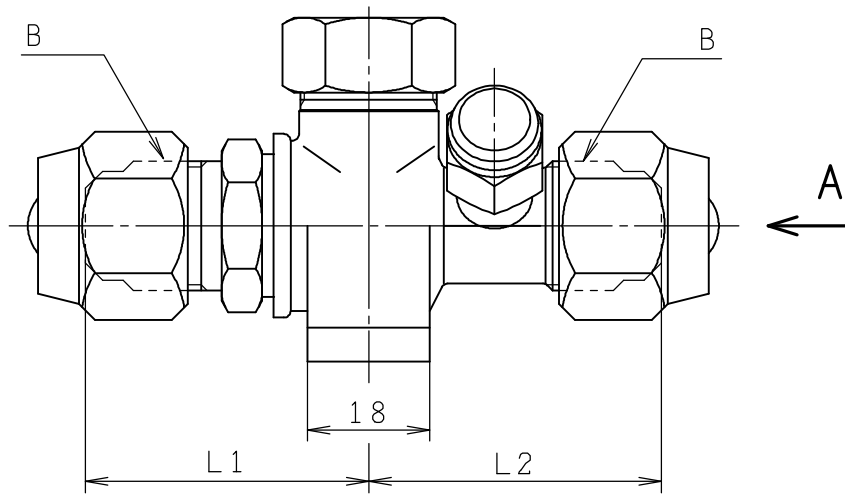
接続形状
T:チューブ
U:ユニオン
W:幅広ユニオン

チャージ方向
O:O側
S:S側

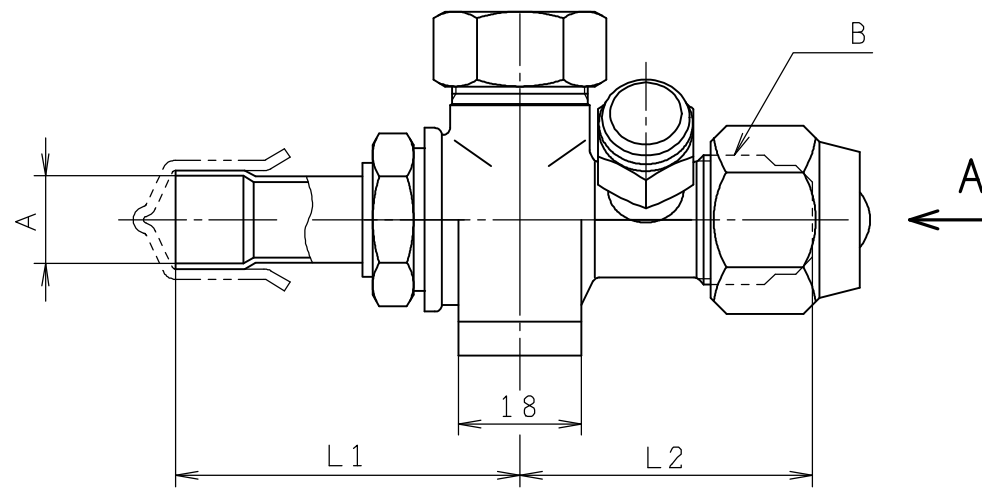
チャージ口
なし:チャージ口なし
C:チャージ口あり

お問い合わせの際は、使用冷媒を確認してください。
『形状 II・III』のパイプは、変更できます。

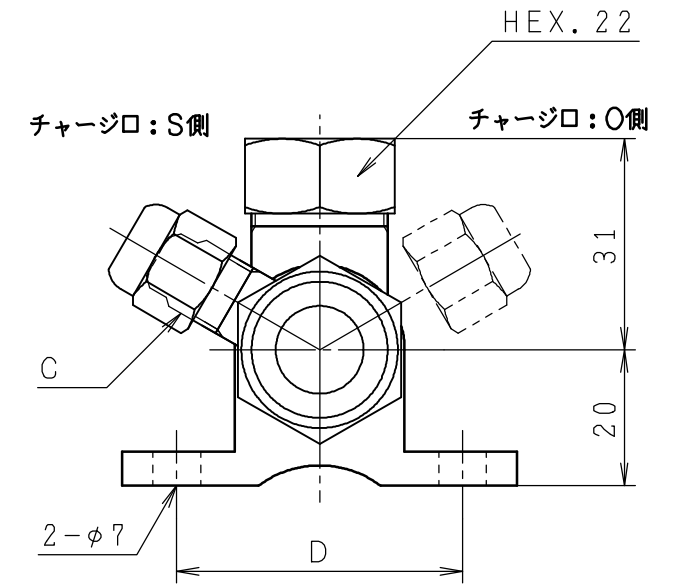
NAME	黄銅製ボールバルブ 3 / 8
	IVB-203***
DRAWING NO.	1320-0143-
	IZUMI 株式会社イズミ技研 IZUMI GIKEN CO., LTD.



形状Ⅰ



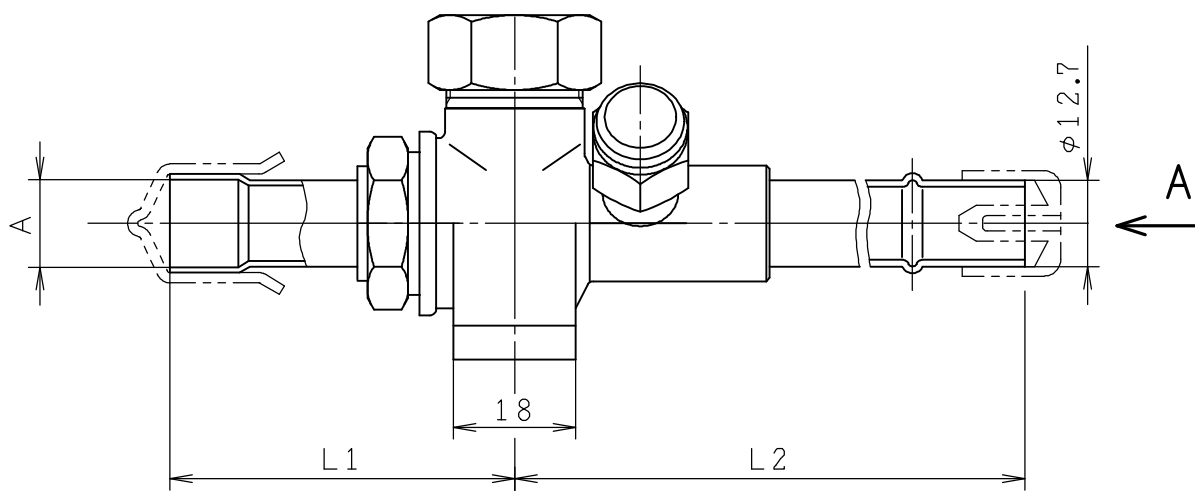
形状Ⅱ



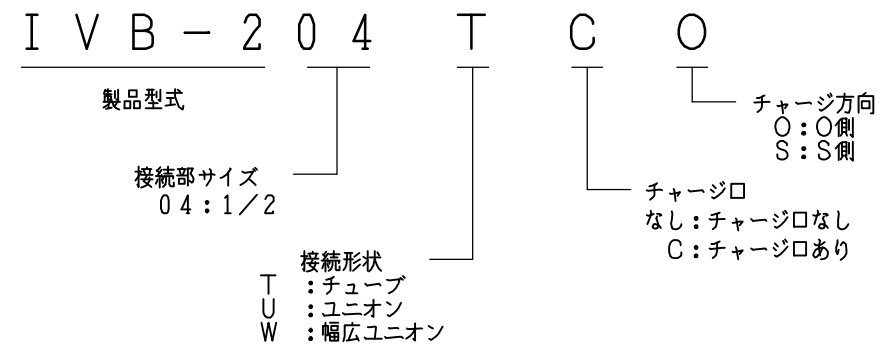
A 視

形状Ⅰ・Ⅱ共通

型式	形状	L1	L2	A (適用管径)	B	C (チャージ口)	D	気密耐圧 (MPa)	使用冷媒
IVB-204U	I	41	43	**	3/4-16UNF	なし	42	4.15 / 6.23	R12、R22、R502 R134a R404A、R407C R410A
IVB-204T	Ⅱ	71	43	φ12.7	3/4-16UNF		42	4.15 / 6.23	
IVB-204UCS	I	41	43	**	3/4-16UNF	7/16-20UNF or 1/2-20UNF	42	4.15 / 6.23	
IVB-204WCS	I	46	43	**	3/4-16UNF		42	4.15 / 6.23	
IVB-204TCS	Ⅱ	71	43	φ12.7	3/4-16UNF		42	4.15 / 6.23	
IVB-204TCS	Ⅲ	71	100	φ12.7	なし		42	4.15 / 6.23	

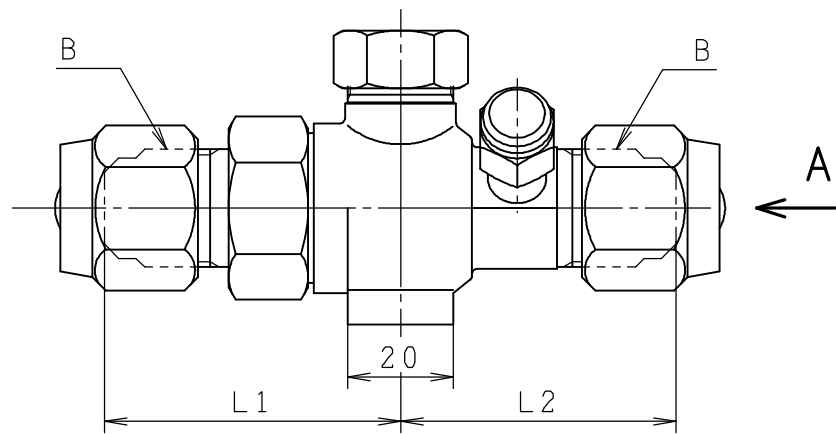


形状Ⅲ

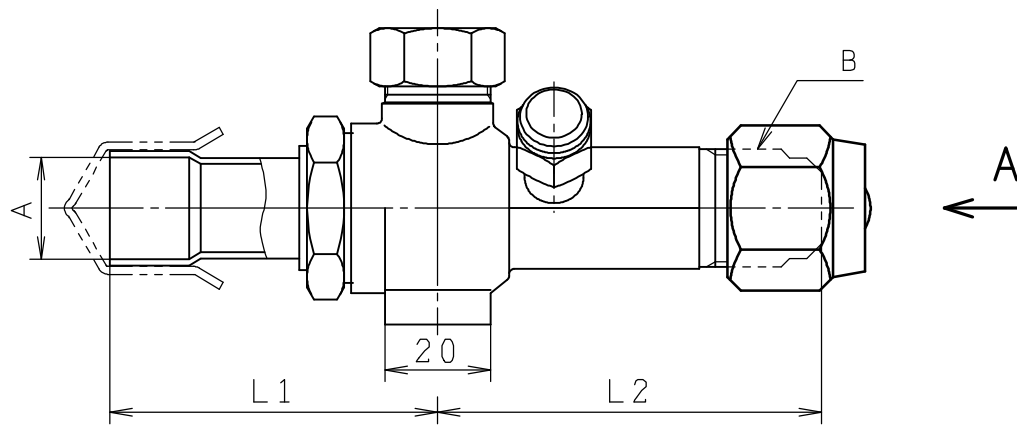


お問い合わせの際は、使用冷媒を確認してください。
 『形状Ⅱ・Ⅲ』のパイプは、変更できます。

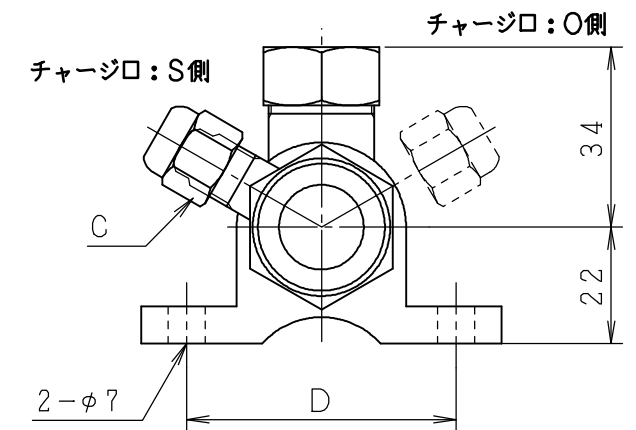
NAME	黄銅製ボールバルブ 1 / 2
	IVB-204***
DRAWING NO.	1320-0144-
	IZUMI 株式会社イズミ技研 IZUMI GIKEN CO., LTD.



形状 I

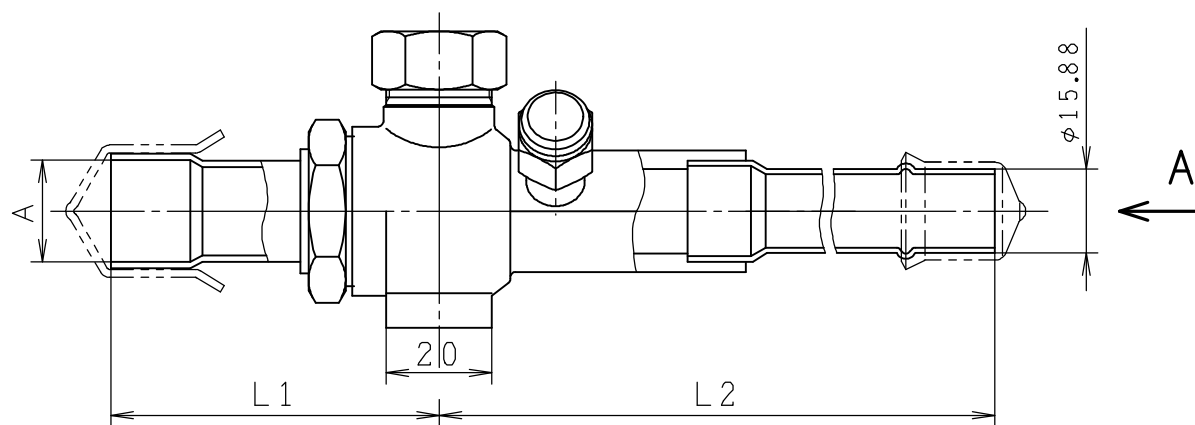


形状 II

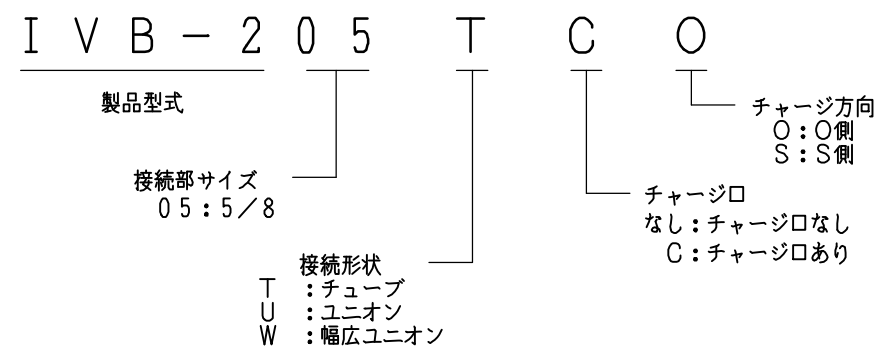


A 視
形状 I・II 共通

型式	形状	L1	L2	A (適用管径)	B	C (チャージ口)	D	気密耐圧 (MPa)	使用冷媒
IVB-205U	I	41	46	**	7/8-14UNF	なし	42	4.15 / 6.23	R12、R22、R502 R134a R404A、R407C R410A
IVB-205T	III	50	67	φ15.88	なし		42	4.15 / 6.23	
IVB-205UCS	I	41	46	**	7/8-14UNF	7/16-20UNF or 1/2-20UNF	42	4.15 / 6.23	
IVB-205WCS	I	56	52	**	7/8-14UNF		51	4.15 / 6.23	
IVB-205TCS	II	62	72.5	φ15.88	7/8-14UNF		51	4.15 / 6.23	
IVB-205TCS	III	62	140	φ15.88	なし	51	4.15 / 6.23		

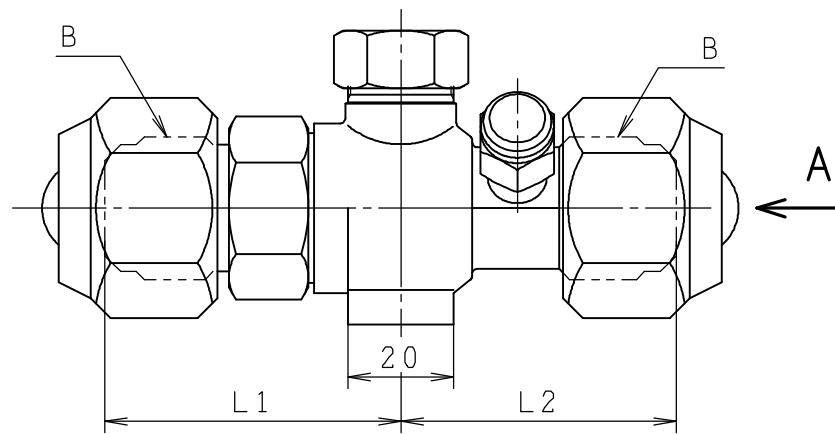


形状 III

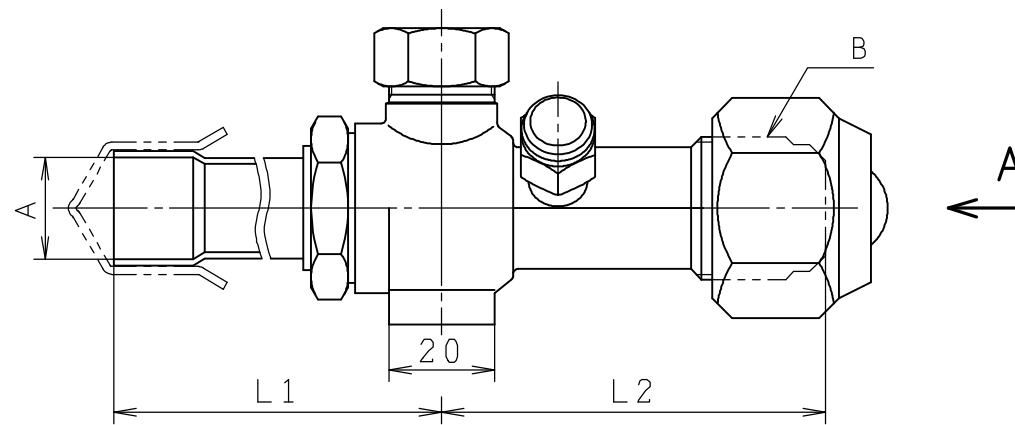


お問い合わせの際は、使用冷媒を確認してください。
『形状 II・III』のパイプは、変更できます。

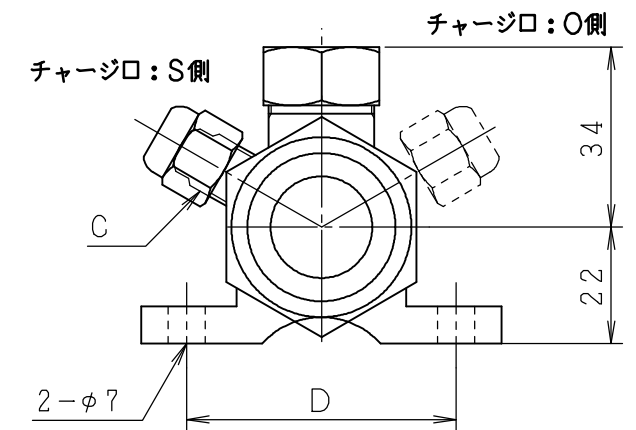
NAME	黄銅製ボールバルブ 5 / 8
	IVB-205***
DRAWING NO.	1320-0145-
	IZUMI 株式会社イズミ技研 IZUMI GIKEN CO., LTD.



形状 I

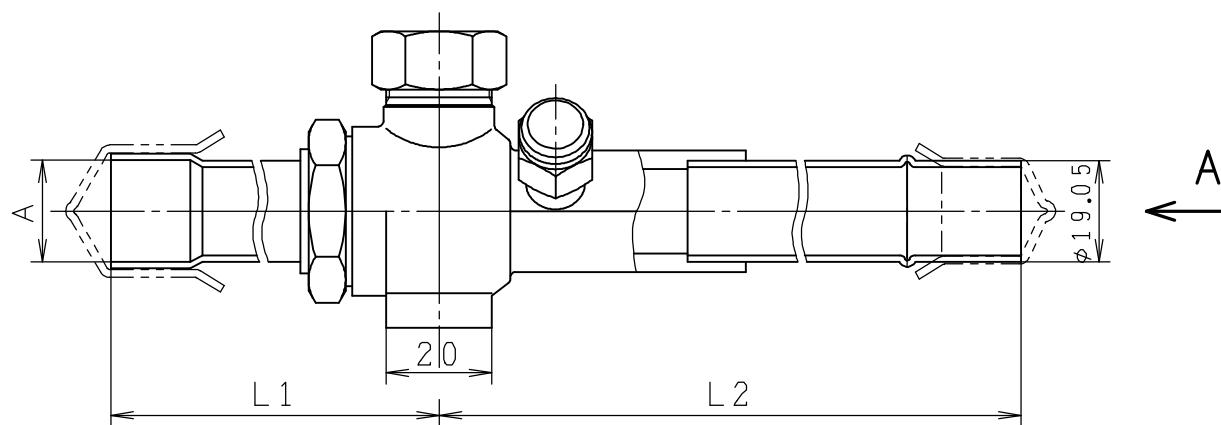


形状 II

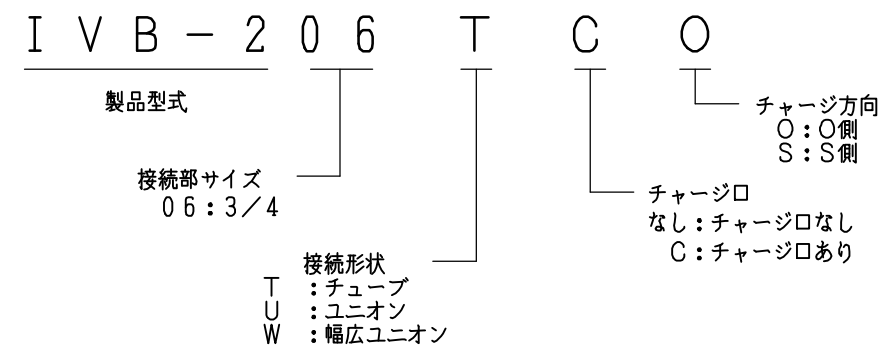


A 視
形状 I・II 共通

型式	形状	L1	L2	A (適用管径)	B	C (チャージ口)	D	気密耐圧 (MPa)	使用冷媒
IVB-206U	I	48	52	**	1・1/16-14UNS	なし	51	4.15 / 6.23	R12、R22、R502 R134a R404A、R407C R410A
IVB-206T	II	62	72.5	φ19.05	1・1/16-14UNS		51	4.15 / 6.23	
IVB-206UCS	I	48	52	**	1・1/16-14UNS	7/16-20UNF or 1/2-20UNF	51	4.15 / 6.23	
IVB-206WCS	I	56	52	**	1・1/16-14UNS		51	4.15 / 6.23	
IVB-206TCS	II	62	72.5	φ19.05	1・1/16-14UNS		51	4.15 / 6.23	
IVB-206TCS	III	125	140	φ19.05	なし		51	4.15 / 6.23	

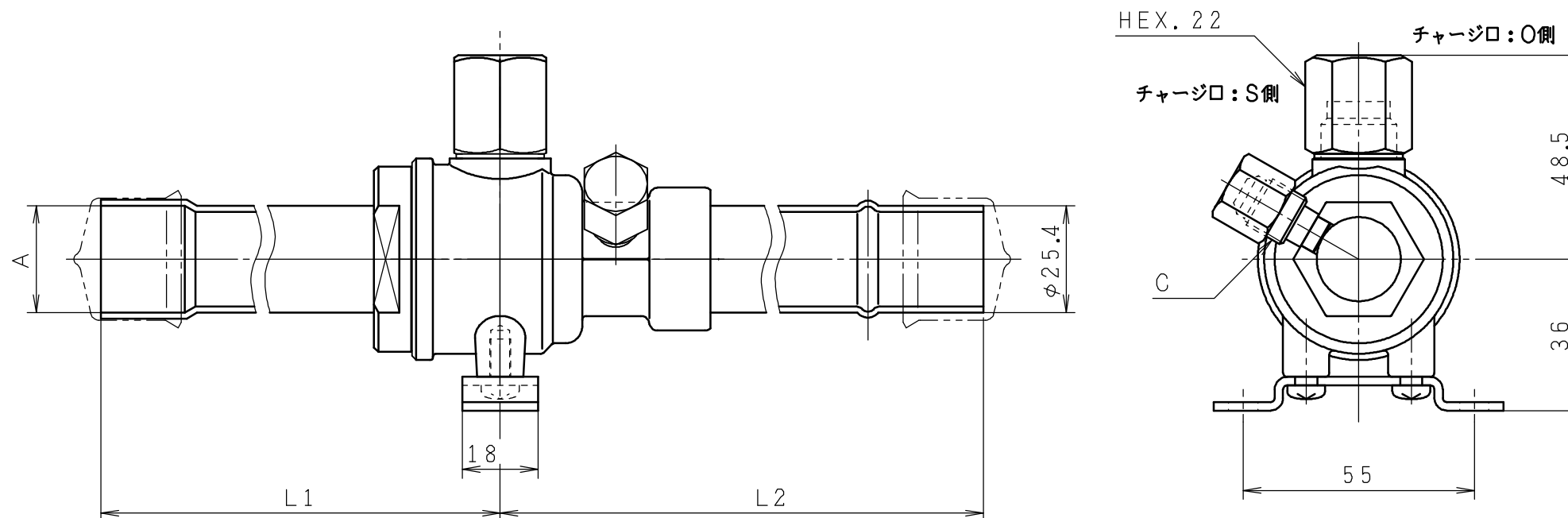


形状 III



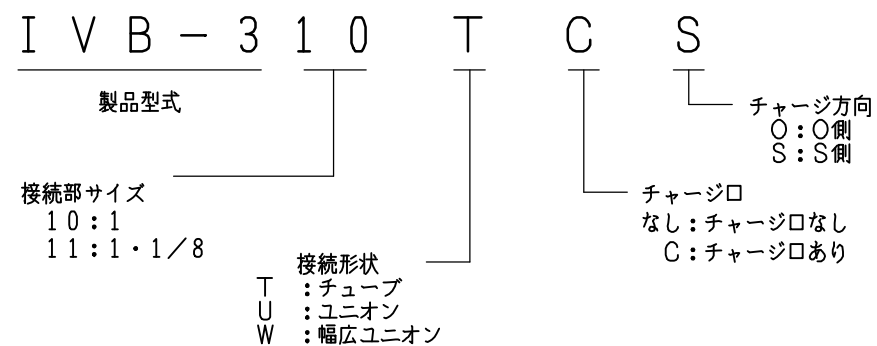
お問い合わせの際は、使用冷媒を確認してください。
『形状 II・III』のパイプは、変更できます。

NAME	黄銅製ボールバルブ 3 / 4
	IVB-206***
DRAWING NO.	1320-0146-
	Izumi 株式会社イズミ技研 IZUMI GIKEN CO., LTD.



形状 I

型式	形状	L1	L2	A (適用管径)	B	C	D	気密 耐圧 (MPa)	使用冷媒
IVB-310TCS	I	125	165	φ25.4	**	1/2-20UNF	55	4.15 / 6.23	R410A



NAME 黄銅製ボールバルブ 1.1/8

IVB-310***
~IVB-311***

DRAWING NO. 1320-0147-

IZUMI 株式会社イズミ技研
IZUMI GIKEN CO., LTD.